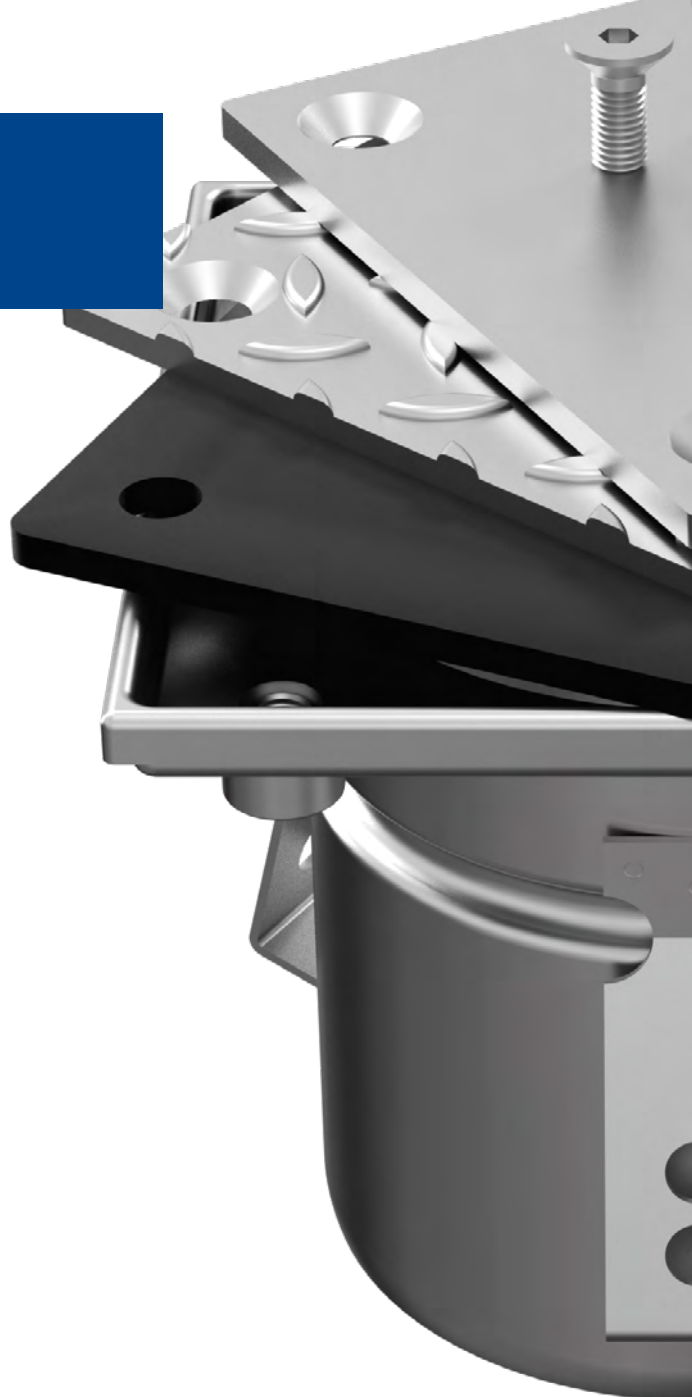


# REWIZJE PŁYTOWE



Symbol	Numer katalog.	Wymiary [mm]	
Rw 150/110		DN	110
Numer katalogowy rewizji kompletnej mat. 304 z rusztem płytowym gładkim	08.050110.53	W	150
Numer katalogowy rewizji kompletnej mat. 304 z rusztem płytowym ryflowanym	08.050110.54	H	126
Ruszt płytowy gładki	11.150141.02		
Ruszt płytowy ryflowany	13.150141.02		

Symbol	Numer katalog.	Wymiary [mm]	
Rw 200/160		DN	160
Numer katalogowy rewizji kompletnej mat. 304 z rusztem płytowym gładkim	08.051160.53	W	200
Numer katalogowy rewizji kompletnej mat. 304 z rusztem płytowym ryflowanym	08.051160.54	H	127
Ruszt płytowy gładki	11.200195.02		
Ruszt płytowy ryflowany	13.200195.02		

Symbol	Numer katalog.	Wymiary [mm]	
Rw 250/200		DN	200
Numer katalogowy rewizji kompletnej mat. 304 z rusztem płytowym gładkim	08.053200.53	W	300
Numer katalogowy rewizji kompletnej mat. 304 z rusztem płytowym ryflowanym	08.053200.54	H	127
Ruszt płytowy gładki	11.300295.02		
Ruszt płytowy ryflowany	13.300295.02		

Symbol	Numer katalog.	Wymiary [mm]	
Rw 300/200		DN	200
Numer katalogowy rewizji kompletnej mat. 304 z rusztem płytowym gładkim	00.053200.53	W	300
Numer katalogowy rewizji kompletnej mat. 304 z rusztem płytowym ryflowanym	00.053200.54	H	127
Ruszt płytowy gładki	11.300295.02		
Ruszt płytowy ryflowany	13.300295.02		

Symbol	Numer katalog.	Wymiary [mm]	
Rw 200/110		DN	110
Numer katalogowy rewizji kompletnej mat. 304 z rusztem płytowym gładkim	08.051110.53	W	200
Numer katalogowy rewizji kompletnej mat. 304 z rusztem płytowym ryflowanym	08.051110.54	H	127
Ruszt płytowy gładki	11.200195.02		
Ruszt płytowy ryflowany	13.200195.02		

Symbol	Numer katalog.	Wymiary [mm]	
Rw 250/160		DN	160
Numer katalogowy rewizji kompletnej mat. 304 z rusztem płytowym gładkim	08.052160.53	W	250
Numer katalogowy rewizji kompletnej mat. 304 z rusztem płytowym ryflowanym	08.052160.54	H	127
Ruszt płytowy gładki	11.250245.02		
Ruszt płytowy ryflowany	13.250245.02		

Symbol	Numer katalog.	Wymiary [mm]	
Rw 300/160		DN	160
Numer katalogowy rewizji kompletnej mat. 304 z rusztem płytowym gładkim	08.053160.53	W	300
Numer katalogowy rewizji kompletnej mat. 304 z rusztem płytowym ryflowanym	08.053160.54	H	127
Ruszt płytowy gładki	11.300295.02		
Ruszt płytowy ryflowany	13.300295.02		