

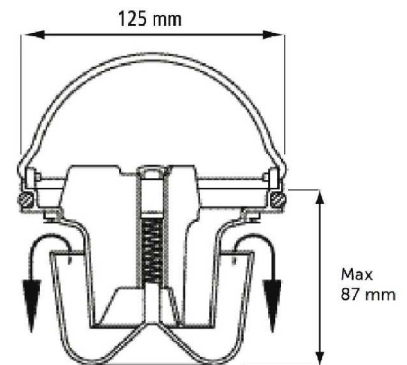
Flexi NOOD 150

Materiał: PP (polipropylen)

Przepustowość: nie mniej niż 0,8 l/sek. (zgodnie z EN 1253)

Pasuje do wpustów podłogowych Brage 50/75/110; Ymer 50/75; Freja 50 oraz Oden 75

Syfon suchy dodatkowo wyposażony jest w specjalną blokadę, która chroni przed przepływem zwrotnym (cofaniem się ścieków) z kanalizacji w przypadku działania ciśnienia wynoszącego 100 mbar (1m stupa wody)



Produkt

Nr Kat.	Opis
7138448	Flexi NOOD 150

W związku z ciągłym rozwojem naszych produktów Purus zastrzega sobie prawo do możliwości wprowadzania zmian w ich konstrukcji i budowie. Więcej informacji na www.puruspolaska.pl