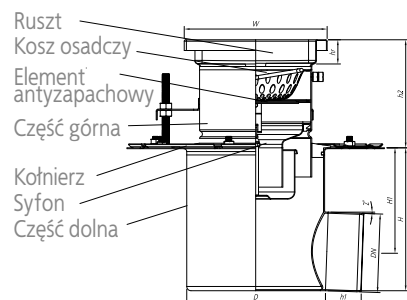
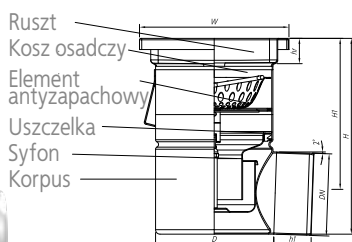


WPUSTY antyzapachowe poziome z górą kwadratową, jednoczęściowe i dwuczęściowe



WA200/110H1

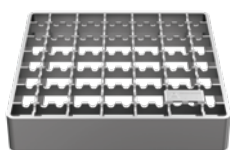
WA200/110H2

Symbol wpustu		Wa200/110H1	Wa200/110H2
Numer katalogowy wpustu kompletnego mat. 304 z rusztem kratowym		00.023110.21	00.024110.21
Numer katalogowy wpustu kompletnego mat. 304 z rusztem drabinkowym		00.023110.32	00.024110.32
Numer katalogowy wpustu kompletnego mat. 304 z rusztem płytowym		00.023110.41	00.024110.41
Numer katalogowy wpustu kompletnego mat. 304 z rusztem blaszanym		00.023110.13	00.024110.13
Wymiary	H2	–	120-175
	DN	110	110
	H	274	212
	h1	60	60
	D	157	193
	W	200x200	200x200
hr		30	30
Numer katalogowy korpusu wpustu mat. 304 część górna		20.023110.07	40.024110.07
Numer katalogowy korpusu wpustu mat. 304 część dolna		–	50.008110.00
Element antyzapachowy		00.200110.08	00.200110.08
Numer katalogowy kosza		02.200110.00	02.200110.00
Numer katalogowy osadnika *		03.200110.00	03.200110.00
Numer katalogowy syfonu		00.200110.01	00.200110.01
Pojemność kosza / osadnika [l]		0,45	0,45
Przepustowość syfonu [l/s]		2,1	2,1
Numery seryjne rusztów	kratowy	06.200164.07	06.200164.07
	drabinkowy	09.200164.07	09.200164.07
	płytowy	17.200164.07	17.200164.07
	blaszany	01.200165.07	01.200165.07

* aby zamówić wpust kompletny z osadnikiem piasku należy zamienić drugą cyfrę numeru katalogowego na "1" np. 01.005075.13

* aby zamówić wpust kompletny z materiału 316 należy zamienić pierwszą cyfrę numeru katalogowego na "1" np. 10.005075.13, z osadnikiem piasku, drugą na "3" np. 13.005075.13

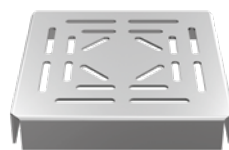
OZNACZENIA RUSZTÓW



kratowy antypoślizgowy



drabinkowy



blaszany perforowany



płytowy

