

Purus Corner WAVE

Materiał: Ruszt, rynna, sitko oraz klamra zaciskowa wykonane ze stali nierdzewnej. Wpust wykonany z PP/ABS, wymienny syfon z PP

Wymiary rynny: 374 x 266 x 266 x 10 mm

Wymiary rusztu: 362 x 257 x 257 mm

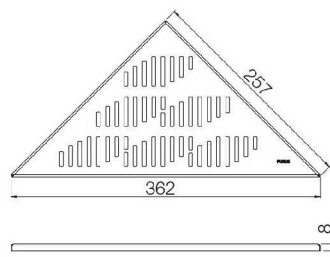
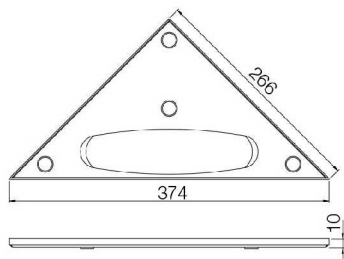
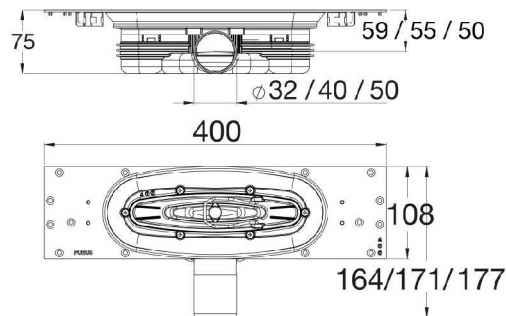
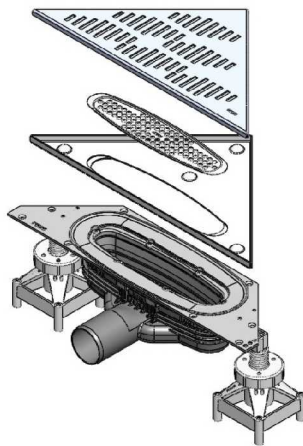
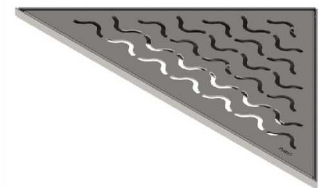
Odejscie: Boczne Ø50

Przepustowość: nie mniej niż 0,5 l/sec.

Wysokość zabudowy: 85 mm

Odwodnienie narożne z rusztem stylizowanym.

Do montażu na posadzkach betonowych i konstrukcjach drewnianych.



Produkt

Nr Kat.

Opis

7114525

Purus Corner WAVE

Podany numer katalogowy dotyczy kompletnego zestawu: ruszt, rynna, sitko, klamra zaciskowa, wpust podłogowy z wymiennym syfonem suchym Nood, pakiet instalacyjny oraz mankiety uszczelniający w standardzie.

W związku z ciągłym rozwojem naszych produktów Purus zastrzega sobie prawo do możliwości wprowadzania zmian w ich konstrukcji i budowie. Więcej informacji na www.puruspolska.pl