

## Purus Corner TWIST

**Materiał:** Ruszt, rynna, sitko oraz klamra zaciskowa wykonane ze stali nierdzewnej. Wpust wykonany z PP/ABS, wymienny syfon z PP

**Wymiary rynny:** 374 x 266 x 266 x 10 mm

**Wymiary rusztu:** 362 x 257 x 257 mm

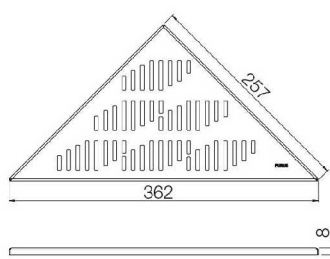
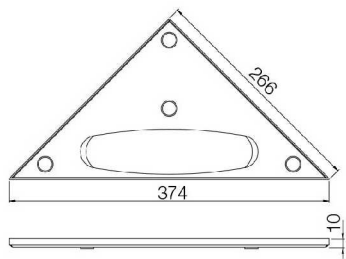
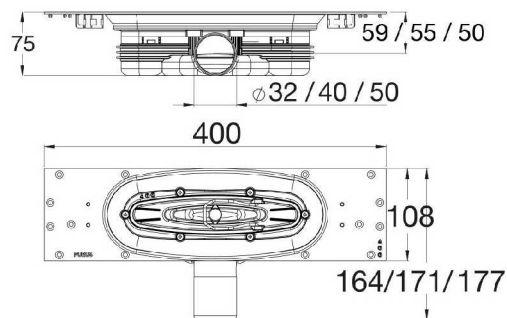
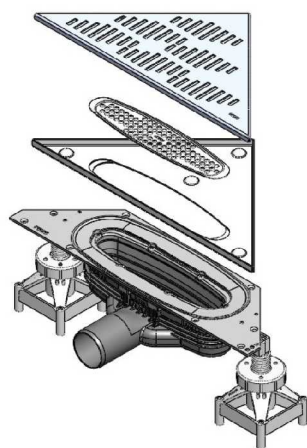
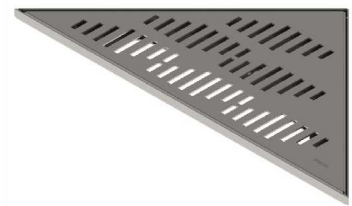
**Odejscie:** Boczne Ø50

**Przepustowość:** nie mniej niż 0,5 l/sek.

**Wysokość zabudowy:** 85 mm

Odwodnienie narożne z rusztem stylizowanym.

Do montażu na posadzkach betonowych i konstrukcjach drewnianych.



### Produkt

Nr Kat.

Opis

7114684

Purus Corner TWIST

Podany numer katalogowy dotyczy kompletnego zestawu: ruszt, rynna, sitko, klamra zaciskowa, wpust podłogowy z wymiennym syfonem suchym Nood, pakiet instalacyjny oraz mankiety uszczelniający w standardzie.

W związku z ciągłym rozwojem naszych produktów Purus zastrzega sobie prawo do możliwości wprowadzania zmian w ich konstrukcji i budowie. Więcej informacji na [www.puruspolska.pl](http://www.puruspolska.pl)