

## Heavy 75

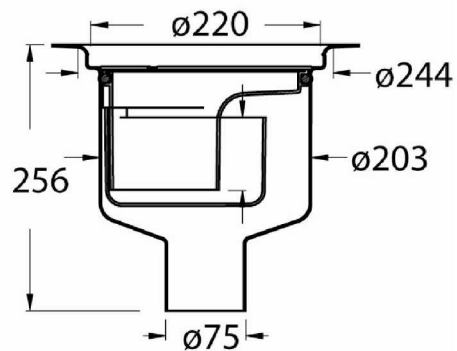
**Materiał:** Stal nierdzewna kwasoodporna

**Przepustowość:** nie mniej niż 2,4 l/sek. (zgodnie z EN 1253)

**Odptyw:** Pionowy Ø75 mm

**Średnica kratki:** Ø 220 mm

**Wysokość całkowita:** 256 mm



### Produkt

Nr Kat.

Opis

7102836

Heavy 75

W związku z ciągłym rozwojem naszych produktów Purus zastrzega sobie prawo do możliwości wprowadzania zmian w ich konstrukcji i budowie. Więcej informacji na [www.puruspolaska.pl](http://www.puruspolaska.pl)