

## DRAIN Designe Gold/Black

**Materiał:** Stal nierdzewna / PP (polipropylen)

**Wymiary odpływu:** 600-800 x 110 x 67 mm

**Odpływ:** Boczny Ø40, przejściówka na Ø50

**Przepustowość:** nie mniej niż 0,6 l/sek

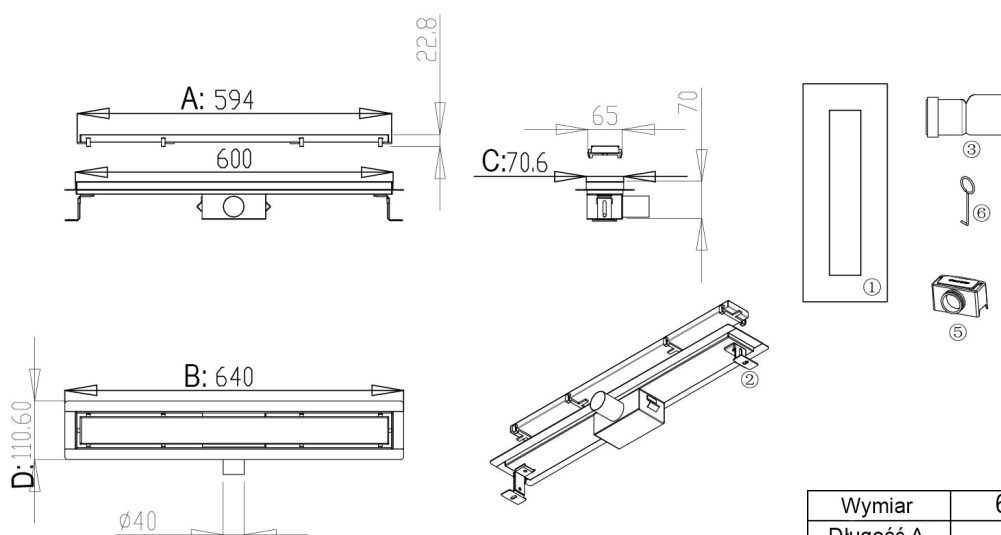
**Wysokość całkowita:** 64 mm

**Wysokość zabudowy:** 52 mm



### Spełnia wymagania norm EN 1253

Pokrywy odpływów zostały wykonane z wysoko gatunkowej stali nierdzewnej gawlanizowanej.



Wymiar	600mm	700mm	800mm
Długość A	594 mm	694 mm	794 mm
Długość B	640mm	740mm	840mm
Szerokość C	70.6mm	70.6mm	70.6mm
Szerokość D	110.6mm	110.6mm	110.6mm
Kołnierz	20mm	20mm	20mm

### Produkt

Nr. Kat.	Opis
6863360-CGB	DRAIN Designe 60 Gold/Black, L=600
6863370-CGB	DRAIN Designe 60 Gold/Black, L=700
6863380-CGB	DRAIN Designe 60 Gold/Black, L=800

Podane numery katalogowe dotyczą kompletnych zestawów: koryto, pokrywa, przejściówka 40/50 mm mata uszczelniająca.

W związku z ciągłym rozwojem naszych produktów  
Zastrzegamy sobie prawo do możliwości  
wprowadzenia zmian w ich konstrukcji i budowie  
Więcej informacji na [www.prysznicowe.pl](http://www.prysznicowe.pl)

