

Antywibracyjna podstawa INFINITY z tacą ociekową

Podstawa montażowa do klimatyzacji i pomp ciepła z tacą ociekową BLUE RIVER, uchwytem oraz stopami antywibracyjnymi EXTREME 100-8.

Specyfikacja Techniczna:

Taca ociekowa BLUE RIVER: wykonana z ABS + PMMA w kolorze kości słoniowej RAL 9002

Uchwyty do stóp: wykonane z blachy ocynkowanej elektrolitycznie malowane proszkowo poliestrem w kolorze kości słoniowej RAL 9002.
W komplecie również zestaw podkładek antywibracyjnych (twarde po stronie sprężarki, miękkie po stronie wentylatora)

Podstawa antywibracyjna: wykonana z gumy wulkanizowanej SBR EXTREME ze śrubami mocującymi M8
Udźwig :150 kg



Specyfikacja Techniczna kabla grzewczego:

Kabel grzewczy (3 lub 6 m): 15W/m

Średnica kabla grzewczego 6 mm

Napięcie zasilania: 230 V

Klasa szczelności: IPX7

Prąd znamionowy (A): 0,20A

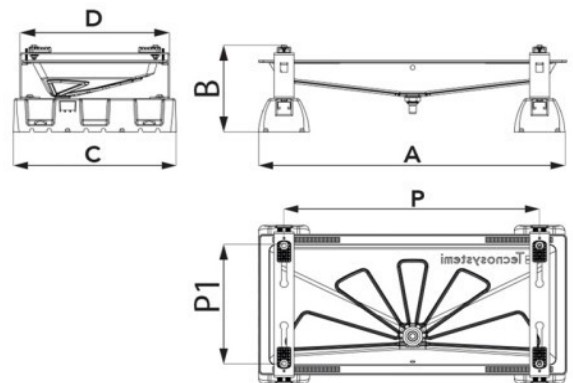
Tolerancja rezystancji (-5% +10%): 1175,6 Ohms

Aktywacja elementu grzejjego przy + 3°C

Wbudowany termostat

Nr. Kat	A(mm)	B(mm)	C(mm)	D(mm)	P(mm)	P1(mm)
SCD500103	845	240	450	410	800-400	350-150
SCD500104	1050	240	450	410	1000-400	350-150
SCD500105	845	240	450	410	800-400	350-150
SCD500106	1050	240	450	410	1000-400	350-150
SCD500107	845	240	450	410	800-400	350-150
SCD500108	1050	240	450	410	1000-400	350-150

Udźwig wszystkich modeli wynosi: 150 KG



Nr Kat.	Opis
SCD500103	Podstawa INFINITY z BLUE RIVER (850x440 mm) + EXTREME 100-8
SCD500104	Podstawa INFINITY z BLUE RIVER (1050x440 mm) + EXTREME 100-8
SCD500105	Podstawa INFINITY z BLUE RIVER (850x440 mm) + EXTREME 100-8 + 3 m przewód
SCD500106	Podstawa INFINITY z BLUE RIVER (1050x440 mm) + EXTREME 100-8 + 3 m przewód
SCD500107	Podstawa INFINITY z BLUE RIVER (850x440 mm) + EXTREME 100-8 + 6m przewód
SCD500108	Podstawa INFINITY z BLUE RIVER (1050x440 mm) + EXTREME 100-8 + 6m przewód