

Taca ociekowa BLUE RIVER antracytowa

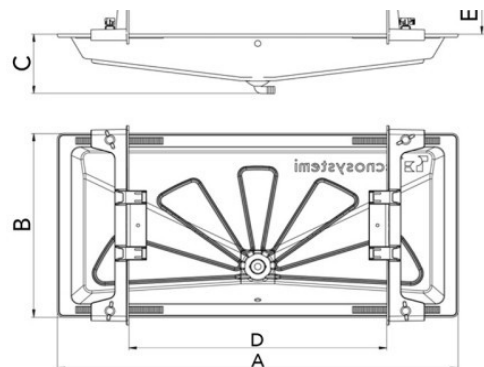
Z kablem grzewczym, termostatem i regulowanym systemem mocującym.

Specyfikacja Techniczna:

Materiał: ABS + PMMA w kolorze antracytu.
 Regulowane uchwyty mocujące z Poliamidu PA6
 Z kablem grzewczym (3 lub 6 m): 15W/m
 Średnica kabla grzewczego 6 mm
 Napięcie zasilania: 230 V
 Klasa szczelności: IPX7
 Prąd znamionowy (A): 0,20A
 Tolerancja rezystancji (-5% +10%): 1175,6 Ohms
 Aktywacja elementu grzejnego przy + 3°C
 Wbudowany termostat
 Pasuje do wsporników montażowych: Galileo, Keplero, Classic-Tsmc
 Evo, Leonrado, Giotto, Standard tsm Evo.



Nr. Kat	A(mm)	B(mm)	C(mm)	D(mm)	E(mm)
SCD300053	850	400	130	320-680	85
SCD300054	850	400	130	320-680	85
SCD300055	1050	400	125	330-885	85
SCD300056	1050	400	125	330-885	85
SCD300057	1250	500	100	565-1125	85
SCD300058	1250	500	100	565-1125	85



Nr Kat.	Opis
SCD300053	Taca ociekowa BLUE RIVER z kablem grzewczym 3m (850x400 mm)
SCD300054	Taca ociekowa BLUE RIVER z kablem grzewczym 6m (850 x 400 mm)
SCD300055	Taca ociekowa BLUE RIVER z kablem grzewczym 3m (1050x400 mm)
SCD300056	Taca ociekowa BLUE RIVER z kablem grzewczym 6m(1050 x 400 mm)
SCD300057	Taca ociekowa BLUE RIVER z kablem grzewczym 6m(1250 x 500 mm)
SCD300058	Taca ociekowa BLUE RIVER z kablem grzewczym 6m(1250 x 500 mm)

Z kablem grzewczym 6 m

W komplecie z przewodem grzejnym 3 + 3 m (6 m)
 Przyłącze rury spustowej kondensatu Ø 20
 Wyposażony w zacisk do rurki spustowej kondensatu
 Z izolowaną rurą spustową kondensatu 3 m

Z kablem grzewczym 3 m

W komplecie z przewodem grzejnym 3 m
 Przyłącze rury spustowej kondensatu Ø 16