

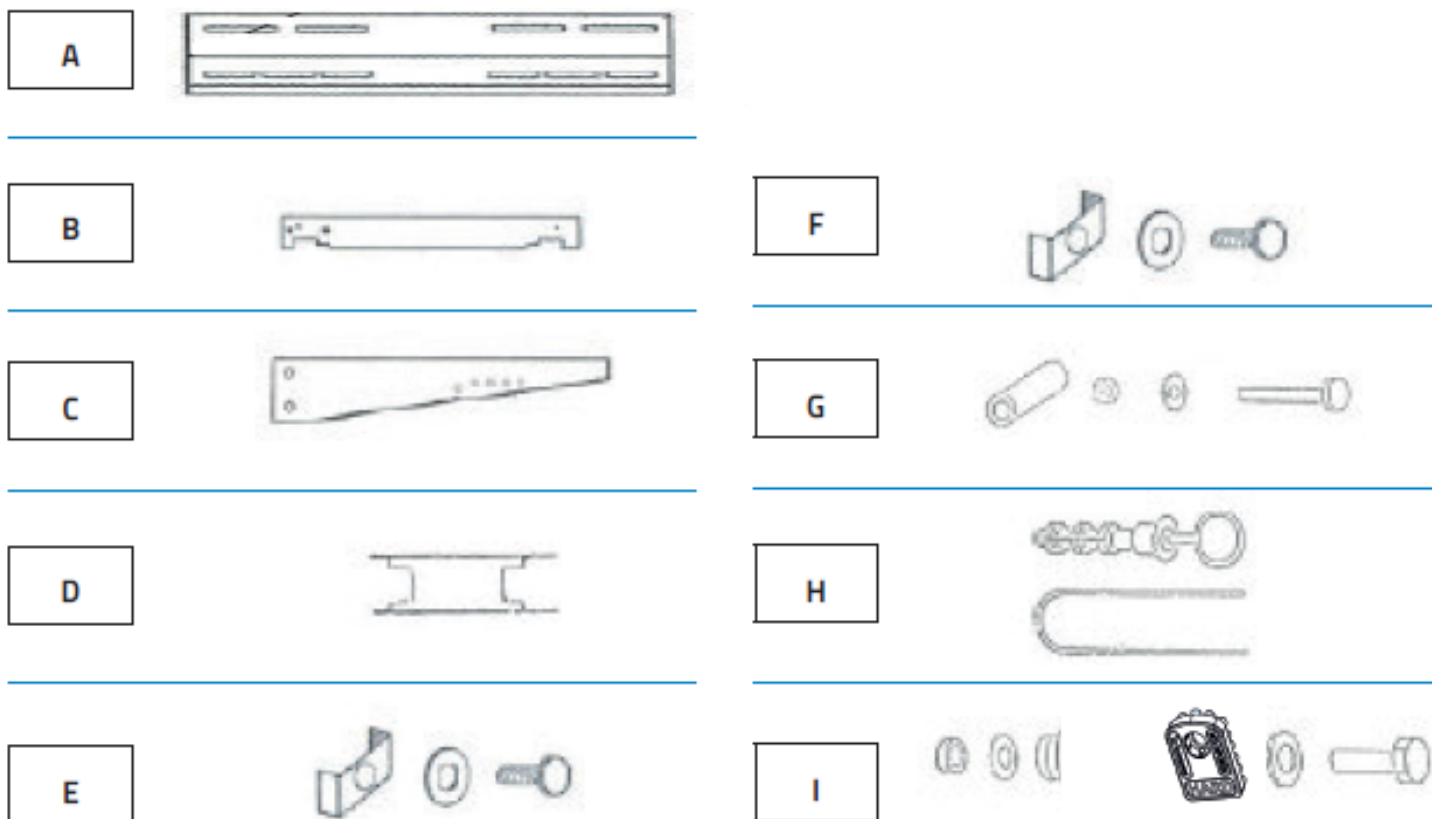
# Stelaż dachowy TSTT 140N

## Instrukcja



Stelaż dachowy TSTT 140 N do montażu pod jednostkami zewnętrznymi klimatyzacji oraz pomp ciepła.

# Zawartość zestawu:



A: Belka nośna x2

B: Ramię nośne x2

C: Półka x2

D: Listwa x2

E: 4 śruby M8x15, 4 podkładki 24x2, 4 blaszki 50x22x13M8

F: 4 śruby M8x35, 4 podkładki 24x2

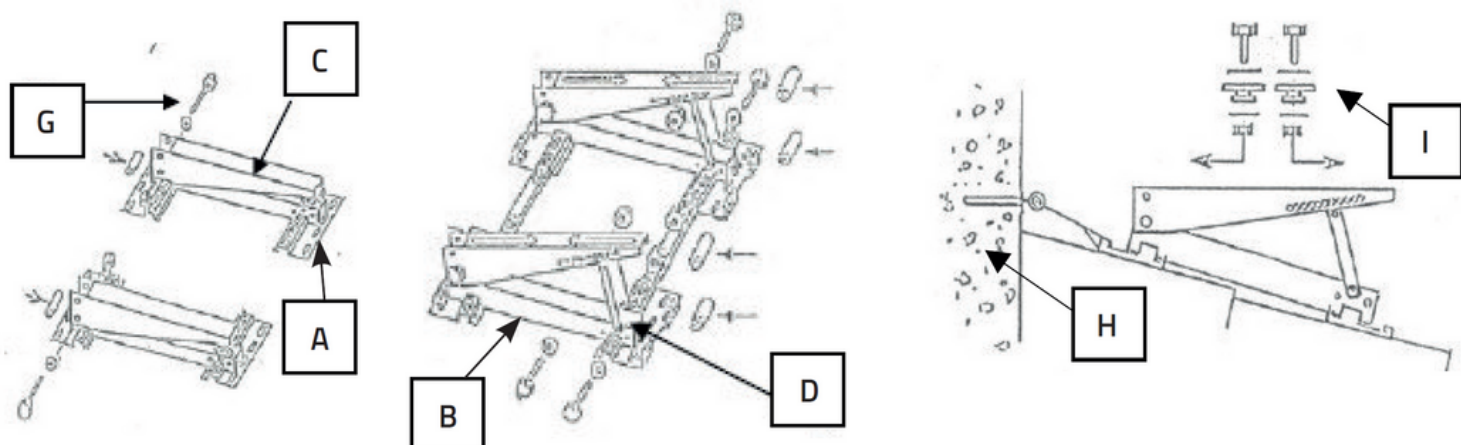
G: 6 tulei 10x50, 6 podkładek 14x1, 6 nakrętek M6, 6 śrub 6x65

H: Kołki z oczkiem 8x70, 2 druty do kotwienia

I: 4 śruby M8 x 35, 4 nakrętki M8, 4 podkładki 24x2, 1 zestaw

antywibracyjny: 2 twarde + 2 miękkie

# Instrukcja złożenia:



Krok 1:

Włożyć ramię podtrzymujące półkę B w zewnętrzne wgłębienie listwy nośnej A (upewniając się, że odległość ramion jest równa odległości między stopami urządzenia zewnętrznego, które zostanie zamontowane później). Zabezpieczyć za pomocą części F płytki 50x25x13.

Krok 2:

Włożyć element półki C w element ramienia nośnego półki B, włożyć rurkę  $\varnothing 10 \times 50$ , aby zapobiec deformacji. Zamocować za pomocą części nakrętek i śrub G.

Krok 3:

Wstępnie zamocować rozpórkę dachową D w jednym z 3 otworów na ramieniu nośnym półki B, włożyć do środka rurkę antyodkształceniową  $\varnothing 10 \times 50$  i zabezpieczyć całość za pomocą części elementów G; wsunąć rozpórkę dachową i wewnątrz półki C, wybrać otwór dlażądanego nachylenia, włożyć do środka rurkę  $\varnothing 10 \times 50$ , a następnie zabezpieczyć całość za pomocą pozostałych elementów G; dokręcić wszystkie śruby.

Krok 4:

Używając części H, zakotwicz stelaż jak najbliżej ściany lub komina.

Krok 5:

Zakotwicz część I w szczelinie na stelażu, umieść "miękkie" podkładki antywibracyjne pod stopą jednostki zewnętrznej, po stronie wentylatora, a "twarde" podkładki antywibracyjne pod stopą po stronie silnika.

## Warunki Gwarancji:

Gwarancja obowiązuje przez 24 miesiące od daty zakupu wskazanej na dowodzie zakupu.

Producent gwarantuje jakość użytych materiałów i prawidłową konstrukcję elementów.

Gwarancja obejmuje wady materiałowe i produkcyjne oraz odnosi się do dostawy części zamiennych do wszelkich komponentów posiadających wady, bez prawa do odszkodowania, odsetek lub roszczeń odszkodowawczych.

Gwarancja nie obejmuje wymiany komponentów uszkodzonych w wyniku: nieprawidłowego transportu; instalacji niezgodnej z zaleceniami zawartymi w niniejszej instrukcji; nieprawidłowego użytkowania i konserwacji;

nieprzestrzegania specyfikacji technicznych produktu;

Wszystko inne, co nie jest związane z oryginalnymi wadami materiału lub produkcji pod warunkiem, że reklamacja klienta jest objęta gwarancją, a roszczenie zostało zgłoszone w terminie i w sposób wymagany przez producenta.

Producent zobowiązuje się, według własnego uznania, wymienić lub naprawić każdy produkt lub część produktu wykazującą oznaki wad lub usterek.

## Warunki utylizacji:

Po zakończeniu okresu użytkowania produktu nie wolno wyrzucać wraz z odpadami domowymi. Można go oddać w punkcie selektywnej zbiórki odpadów prowadzonym przez władze lokalne lub u sprzedawców detalicznych, którzy świadczą takie usługi.

Aby podkreślić wymóg oddzielnego usuwania domowych urządzeń elektrycznych, na produkcie znajduje się przekreślony symbol kosza na makulaturę.

