

## Brage 110

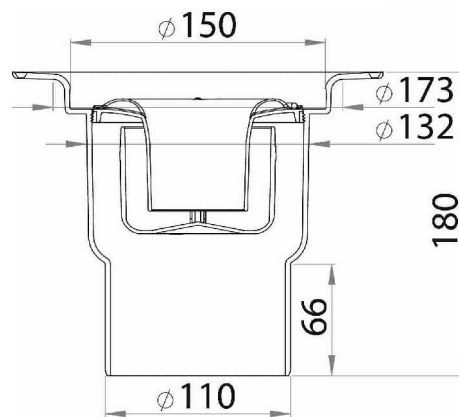
**Materiał:** PEH (polietylen)

**Przepustowość:** nie mniej niż 1,4 l/sek. (zgodnie z EN 1253)

**Odptyw:** Dolny  $\varnothing$  110 mm

**Średnica kratki:**  $\varnothing$  150 mm

**Wysokość całkowita:** 180 mm



### Produkt

Nr Kat.	Opis
7113928	Brage 110
7113928S	Brage 110 bez kratki Drop 150
7113928N	Brage 110 NOOD