

Wpust podłogowy Minimax 50 Square

Materiał: PP (polipropylen) / stal nierdzewna

Odływ: boczny Ø50 mm, obracany 360°

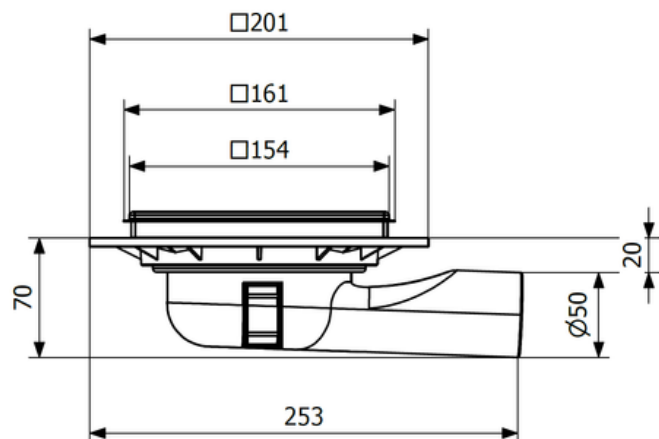
Przepustowość: nie mniej niż 0,8 l/sek.

Wymiary kratki: 155 x 155 x 6 mm

Wysokość całkowita: 86 mm

Spełnia wymagania normy EN 1253

Standardowo wyposażony w syfon suchy.



Numer katalogowy

Opis

153462-E

Minimax 50 Square

Podany numer katalogowy dotyczy kompletnego zestawu, w skład którego wchodzi: korpus wpustu, wymienny syfon suchy Nood Minimax oraz kratka PK 150.

W związku z ciągłym rozwojem naszych produktów zastrzegamy sobie prawo do możliwości wprowadzenia zmian w ich konstrukcji i budowie. Więcej informacji na <https://www.puruspolska.pl/>



Purus Polska Sp. z o.o.
ul. Południowa 60a
63-400 Ostrów Wielkopolski
biuro@puruspolska.pl