

Purus Line TILE INSERT

Materiał: Ruszt, rynna, sitko oraz klamra zaciskowa wykonane ze stali nierdzewnej.

Wpust wykonany z PP/ABS, wymienny syfon wykonany z PP.

Dostępne długości: 600, 700, 800, 900, 1000

Odejsie: Boczne Ø50

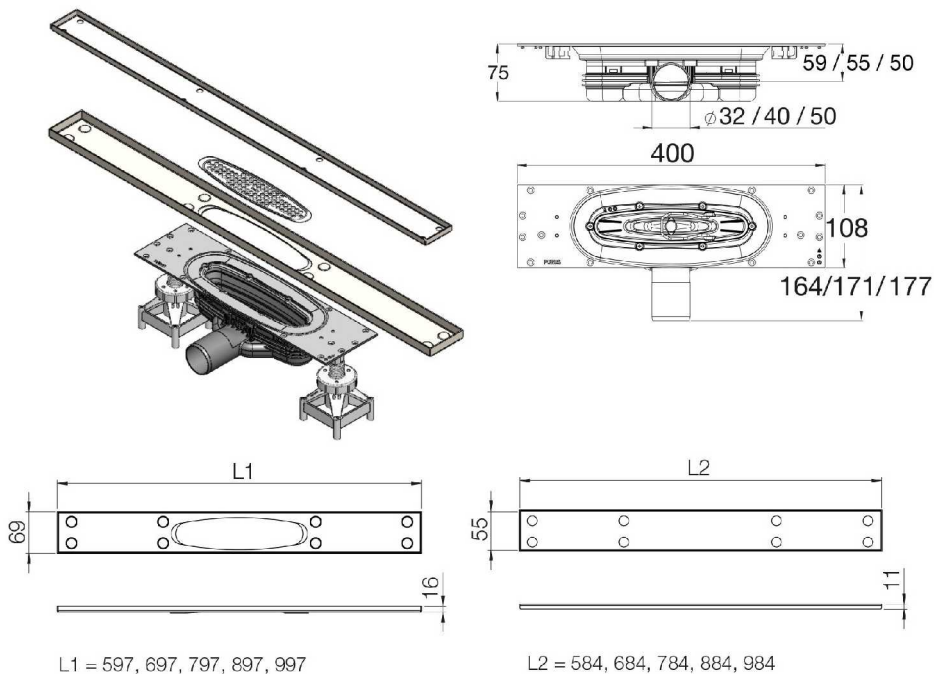
Przepustowość: nie mniej niż 0,5 l/sek.

Wysokość zabudowy: 91 mm



Odwodnienie liniowe z rusztem do wypełnienia płytką.

Do montażu na posadzkach betonowych i konstrukcjach drewnianych.



Produkt

Nr Kat.	Opis
7114357	Purus Line TILE INSERT 600
7114367	Purus Line TILE INSERT 700
7114377	Purus Line TILE INSERT 800
7114387	Purus Line TILE INSERT 900
7114397	Purus Line TILE INSERT 1000

Podane numery katalogowe dotyczą kompletnych zestawów: ruszt, rynna, sitko, klamra zaciskowa, wpust podłogowy z wymiennym syfonem suchym Nood, pakiet instalacyjny oraz mankiet uszczelniający w standardzie.

W związku z ciągłym rozwojem naszych produktów Purus zastrzega sobie prawo do możliwości wprowadzania zmian w ich konstrukcji i budowie. Więcej informacji na www.puruspolska.pl