

Podstawa z tworzywa sztucznego SUELO MAXI ECO

Podstawy pod jednostkę zewnętrzną pompy ciepła lub klimatyzatora.

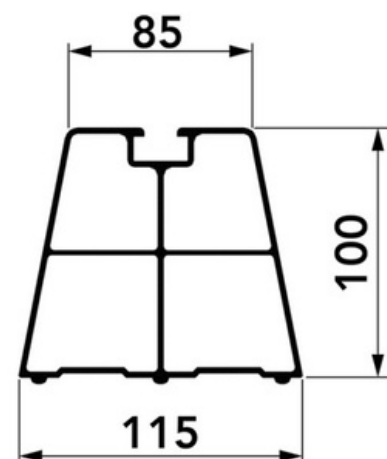
OPIS:

Wykonane ze sztywnego i odpornego na wstrząsy PVC z recyklingu, w dolnej części są wyposażone w 3 gumowe tłumiące drgania listwy antypoślizgowe.

- Są odporne na wysokie temperatury i umożliwiają szybką instalację w połączeniu z doskonałą estetyką.
- Odpowiednie dla wszystkich modeli klimatyzatorów typu split, mają nośność 140 - 400 kg w zależności od modelu.
- Specjalna struktura plastra miodu sprawia, że tłumią one drgania. Łatwe i szybkie w montażu, są wyposażone w ocynkowane śruby i nakrętki do mocowania do jednostki skraplającej.

DANE TECHNICZNE:

- Odporny na wstrząsy i promieniowanie UV PVC
- Gumowa podstawa
- Kolor czarny
- Dostarczone śruby m8
- Zestaw 2 szt.
- Opakowanie 2 szt. dostarczane ze śrubami i zapakowane w folię termokurczliwą



Nr kat.	Opis	Długość(mm)	Udźwig(kg)
SCD5E0001	Suelo Maxi Eco 350	350	140
SCD5E0002	Suelo Maxi Eco 450	450	180
SCD5E0010	Suelo Maxi Eco 600	600	240
SCD5E0003	Suelo Maxi Eco 1000	1000	400