

Odpływ Designe Black

Materiał: stal nierdzewna / PP (polipropylen)

Odpływ: boczny $\varnothing 40$ z redukcją na $\varnothing 50$ mm

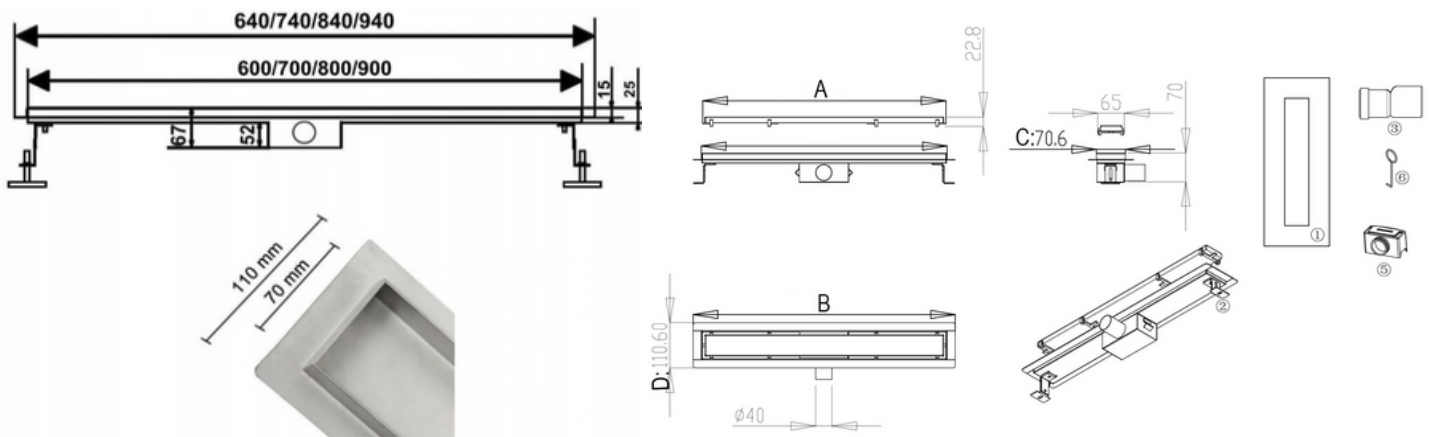
Przepustowość: nie mniej niż 0,7l/sek.

Wysokość całkowita: 64 mm

Wysokość zabudowy: 52 mm

Spełnia wymagania normy **EN 1253**

Standardowo wyposażony w **syfon mokry**.



Numer katalogowy

Opis

6865560-CB	Drain Designe 60 Black L=600
6865570-CB	Drain Designe 60 Black L=700
6865580-CB	Drain Designe 60 Black L=800
6865590-CB	Drain Designe 60 Black L=900

Odpływy przyściennie zostały wykonane z wysoko gatunkowej galwanizowanej stali nierdzewnej.

Podane numery katalogowe dotyczą kompletnych zestawów: korpus odwodnienia, pokrywa 2w1, syfon mokry, sitko, przejściówka 40/50 mm, stopki montażowe oraz mata uszczelniająca.

W związku z ciągłym rozwojem naszych produktów zastrzegamy sobie prawo do możliwości wprowadzenia zmian w ich konstrukcji i budowie. Więcej informacji na www.prysznicowe.pl

Purus Polska Sp. z o.o.
ul. Południowa 60a
63-400 Ostrów Wielkopolski
biuro@puruspolska.pl