

Wave 150

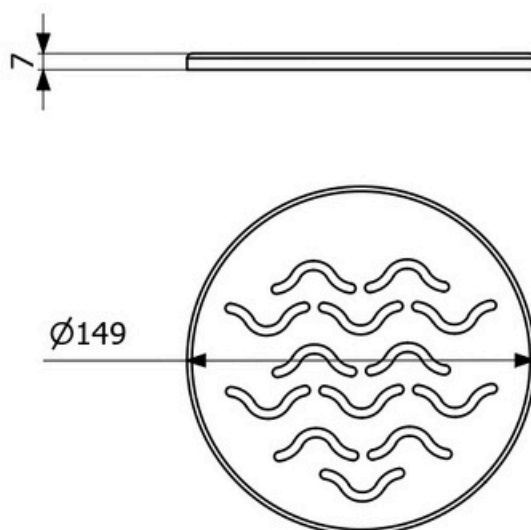
Materiał: Stal nierdzewna
Średnica kratki: Ø150 mm
Klasa obciążenia: K3 (300kg)



Do wykładzin elastycznych.

Pasuje do wpustów podłogowych PURUS o średnicy Ø150 mm

Numer katalogowy	Opis
7138388	Ruszt Wave 150



W związku z ciągłym rozwojem naszych produktów Purus zastrzega sobie prawo do możliwości wprowadzania zmian w ich konstrukcji i budowie. Więcej informacji na www.puruspolska.pl