

Manszeta redukcyjna

53-64/40-50 z pierścieniem zaciskowym

Wymiary: 53-64/40-50 mm

Materiał: PP, TPE, stal nierdzewna
kwasoodporna 1.4404

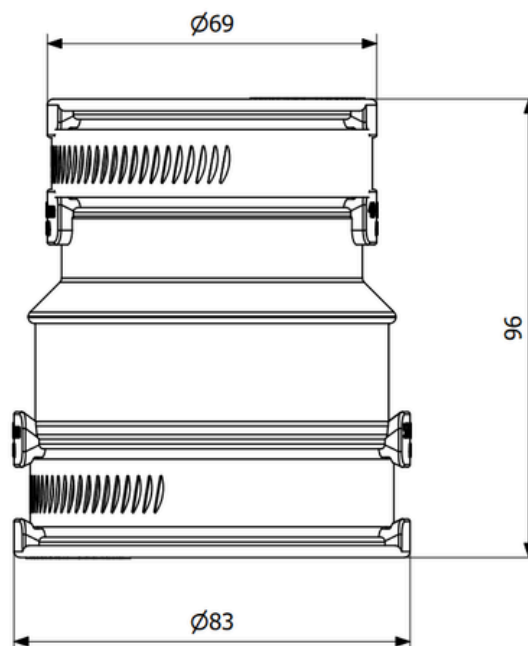
Ciśnienie / temperatura pracy: 0,6 bar



Numer katalogowy	Opis
------------------	------

3032529

Manszeta redukcyjna 53-64/40-50 z pierścieniem zaciskowym



W związku z ciągłym rozwojem naszych produktów Purus zastrzega sobie prawo do możliwości wprowadzania zmian w ich konstrukcji i budowie
Więcej informacji na www.puruspolaska.pl