

Wpust podłogowy Heavy 110

Materiał: stal nierdzewna kwasoodporna

Odływ: pionowy Ø110 mm

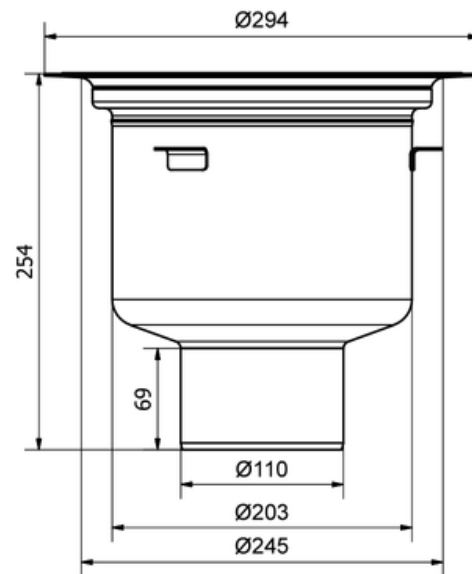
Przepustowość: nie mniej niż 2,6 l/sek.

Średnica kratki: Ø220 mm

Wysokość całkowita: 256 mm

Spełnia wymagania normy EN 1253

Standardowo wyposażony w syfon mokry Ran.



Numer katalogowy	Opis
7102837	Heavy 110

Podany numer katalogowy dotyczy kompletnego zestawu, w skład którego wchodzi: korpus wpustu, wymienny syfon RAN BH 50, klamra zaciskowa 220 oraz kratka SR 220.

W związku z ciągłym rozwojem naszych produktów zastrzegamy sobie prawo do możliwości wprowadzenia zmian w ich konstrukcji i budowie. Więcej informacji na <https://www.puruspolska.pl/>



Purus Polska Sp. z o.o.
ul. Południowa 60a
63-400 Ostrów Wielkopolski
biuro@puruspolska.pl