

Manszeta redukcyjna

110-125/100-116 z pierścieniem zaciskowym

Wymiary: 110-125/100-116 mm

Materiał: PP, TPE, stal nierdzewna kwasoodporna 1.4404

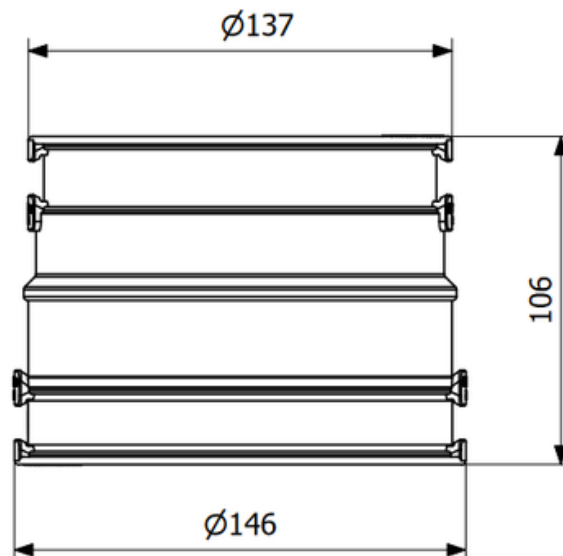
Ciśnienie / temperatura pracy: 0,6 bar



Numer katalogowy	Opis
------------------	------

3032532

Manszeta redukcyjna 110-125/100-116 z pierścieniem zaciskowym



W związku z ciągłym rozwojem naszych produktów Purus zastrzega sobie prawo do możliwości wprowadzania zmian w ich konstrukcji i budowie. Więcej informacji na www.puruspolaska.pl