

Wpust rewizyjny Rens 160

Materiał: stal nierdzewna kwasoodporna

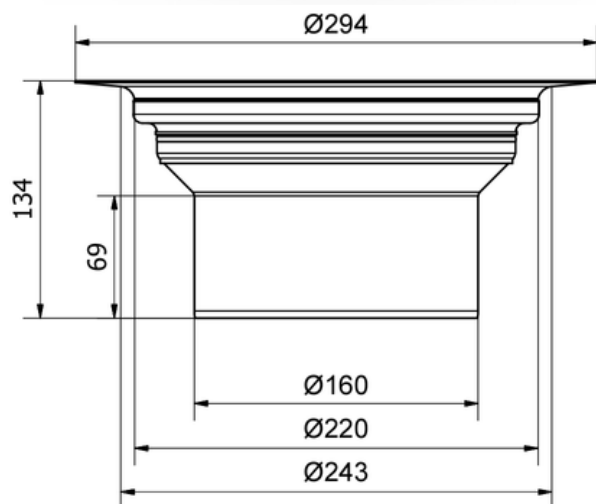
Odływ: pionowy Ø110 mm

Klasa obciążenia: do 2000 kg

Średnica kratki: Ø150 mm

Wysokość całkowita: 132 mm

Spełnia wymagania normy EN 1253



| Numer katalogowy | Opis |
|------------------|----------|
| 7060702 | Rens 160 |

Podany numer katalogowy dotyczy kompletnego wpustu rewizyjnego Rens 160, który wyposażony jest w pokrywę przeciwapachową (7138418) oraz kratkę z blokadą (7060706).

W związku z ciągłym rozwojem naszych produktów zastrzegamy sobie prawo do możliwości wprowadzenia zmian w ich konstrukcji i budowie. Więcej informacji na <https://www.puruspolska.pl/>



Purus Polska Sp. z o.o.
ul. Południowa 60a
63-400 Ostrów Wielkopolski
biuro@puruspolska.pl