

Manszeta redukcyjna

130-145/110-125 z pierścieniem zaciskowym

Wymiary: 130-145/110-125 mm

Materiał: PP, TPE, stal nierdzewna kwasoodporna 1.4404

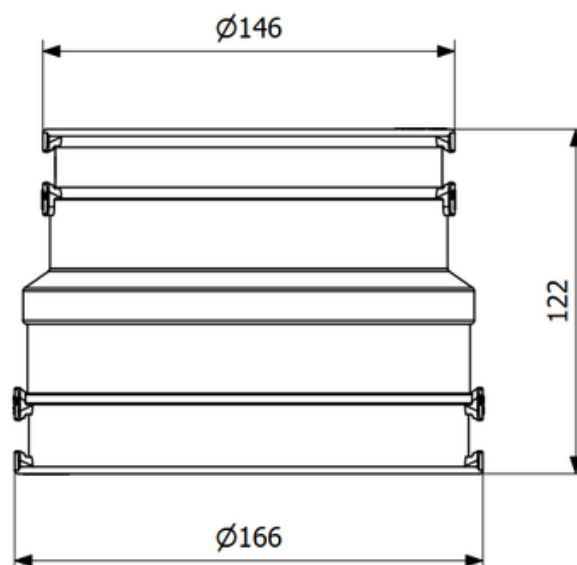
Ciśnienie: 0,6 bar



| Numer katalogowy | Opis |
|------------------|------|
|------------------|------|

3032534

Manszeta redukcyjna 130-145/110-125 z pierścieniem zaciskowym



W związku z ciągłym rozwojem naszych produktów Purus zastrzega sobie prawo do możliwości wprowadzania zmian w ich konstrukcji i budowie. Więcej informacji na www.puruspolka.pl