

DRAIN Designe Black

Materiał: Stal nierdzewna / PP (polipropylen)

Wymiary odpływu: 600-800 x 110 x 67 mm

Odpływ: Boczny Ø40, przejściówka na Ø50

Przepustowość: nie mniej niż 0,6 l/sek

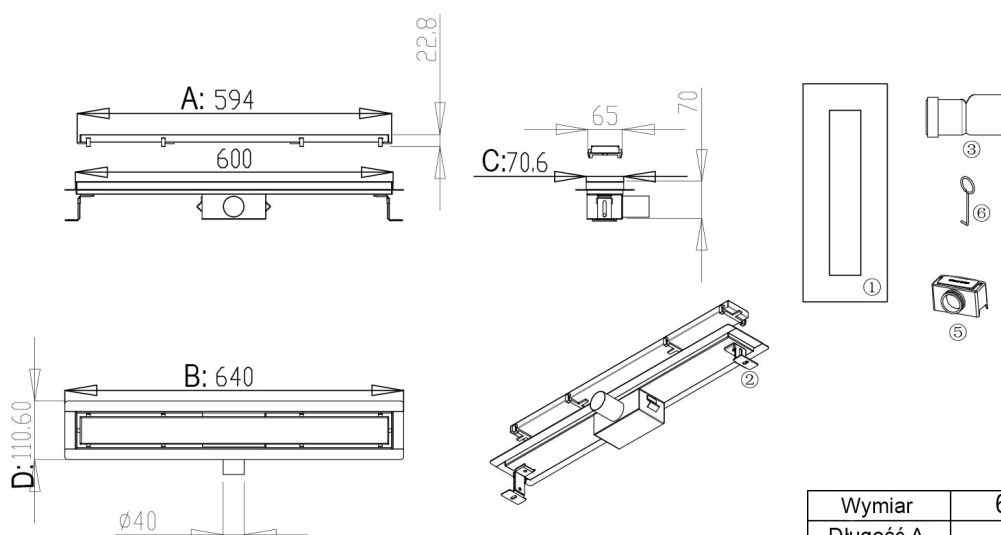
Wysokość całkowita: 64 mm

Wysokość zabudowy: 52 mm



Spełnia wymagania norm EN 1253

Pokrywy odpływów zostały wykonane z wysoko gatunkowej stali nierdzewnej gawlanizowanej.



Wymiar	600mm	700mm	800mm
Długość A	594 mm	694 mm	794 mm
Długość B	640mm	740mm	840mm
Szerokość C	70.6mm	70.6mm	70.6mm
Szerokość D	110.6mm	110.6mm	110.6mm
Kołnierz	20mm	20mm	20mm

Produkt

Nr. Kat.	Opis
6865560-CB	DRAIN Designe 60 Black, L=600
6865570-CB	DRAIN Designe 60 Black, L=700
6865580-CB	DRAIN Designe 60 Black, L=800

Podane numery katalogowe dotyczą kompletnych zestawów: koryto, pokrywa, przejściówka 40/50 mm mata uszczelniająca.

W związku z ciągłym rozwojem naszych produktów
Zastrzegamy sobie prawo do możliwości
wprowadzenia zmian w ich konstrukcji i budowie
Więcej informacji na www.prysznicowe.pl

