

PUM Unifit - Syfon suchy do odprowadzania skroplin

Materiał: PP / silikon / uszczelki z EPDM / rura z ABS

Przepustowość: ~0,82 l/sek.

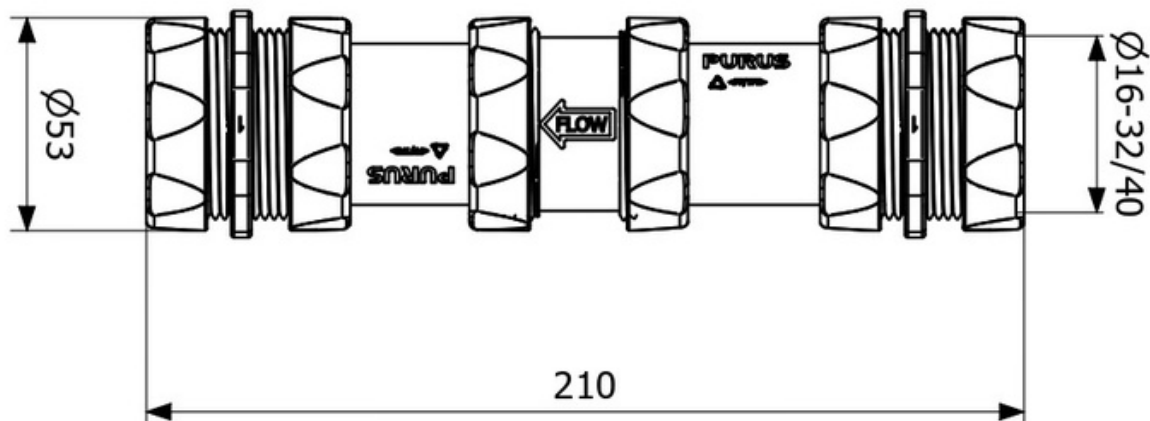
Przyłącze: na wcisk Ø32 i Ø40 mm

Zakres temp.: ≤ 100°C (krótkotrwale)

Zastosowanie: jako syfon odprowadzający wodę oraz skropliny

Rolę syfonu pełni silikonowa membrana PUM.

Do montażu w pozycji pionowej i poziomej.



Numer katalogowy

Opis

53190

PUM Unifit - syfon suchy do odprowadzania skroplin

Części zamienne

Opis

8055463

PUM – wkład z membraną (niebieski) do stosowania na wlocie rury

W związku z ciągłym rozwojem naszych produktów zastrzegamy sobie prawo do możliwości wprowadzenia zmian w ich konstrukcji i budowie. Więcej informacji na <https://www.puruspolaska.pl/>



Purus Polska Sp. z o.o.
ul. Południowa 60a
63-400 Ostrów Wielkopolski
biuro@puruspolaska.pl