

Wpust podłogowy Bigg 110

Materiał: stal nierdzewna (AISI 304)

Odływ: boczny Ø110 mm

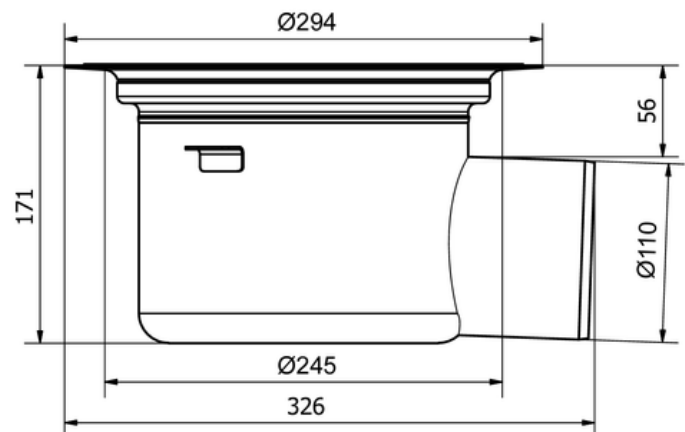
Przepustowość: nie mniej niż 2,5 l/sek.)

Średnica kratki: Ø220 mm

Wysokość całkowita: 171 mm

Spełnia wymagania normy EN 1253

Standardowo wyposażony w syfon mokry Ran.



Numer katalogowy	Opis
7102835	Bigg 110

Podany numer katalogowy dotyczy kompletnego zestawu, w skład którego wchodzi: korpus wpustu, wymienny syfon RAN BH 50, kłamra zaciskowa 220 oraz kratka SR 220.

W związku z ciągłym rozwojem naszych produktów zastrzegamy sobie prawo do możliwości wprowadzenia zmian w ich konstrukcji i budowie. Więcej informacji na <https://www.puruspolaska.pl/>



Purus Polska Sp. z o.o.
ul. Południowa 60a
63-400 Ostrów Wielkopolski
biuro@puruspolska.pl