

Manszeta redukcyjna

100-116/75-90 z pierścieniem zaciskowym

Wymiary: 100-116/75-90 mm

Materiał: PP, TPE, stal nierdzewna kwasoodporna 1.4404

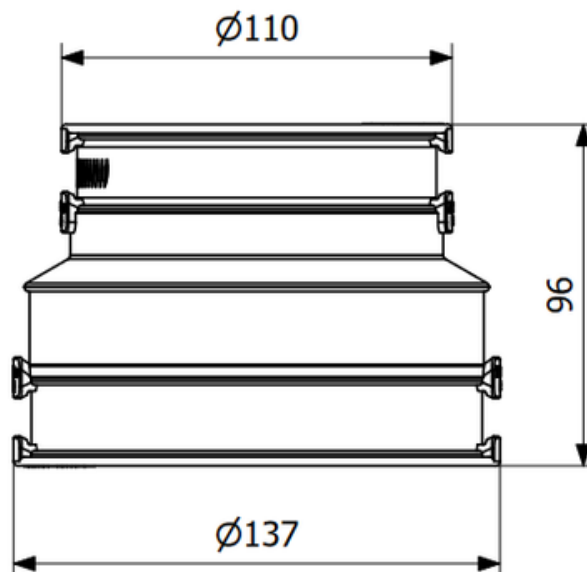
Ciśnienie: 0,6 bar



Numer katalogowy	Opis
------------------	------

3032531

Manszeta redukcyjna 100-116/75-90 z pierścieniem zaciskowym



W związku z ciągłym rozwojem naszych produktów Purus zastrzega sobie prawo do możliwości wprowadzania zmian w ich konstrukcji i budowie
Więcej informacji na www.puruspolaska.pl